

# NETTOYEUR DE BIDONS 30 LITRES




- + Permet de réutiliser vos bidons
- + Permet de rincer vos bidons avant compactage
- + Entièrement en inox
- + Idéal pour les ateliers de peinture

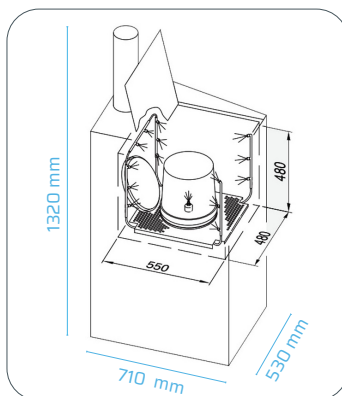
**Ce nettoyeur de bidons de peinture permet de nettoyer intérieurement et extérieurement vos récipients d'une capacité maximum de 30 litres**

Sûr et facile à utiliser, cet investissement permet d'obtenir une grande garantie de propreté tout en travaillant via un cycle automatique.

Entièrement pneumatique, il est certifié Atex II 2G.

## Points forts

- Pour tous types de peintures : nettoyage au solvant, à l'eau ou au diluant
- Extraction automatique des vapeurs
- Fonctionnement automatique
- Circuit fermé
- Certifié ATEX  II 2G



## Caractéristiques

<b>Alimentation</b> <i>Power supply</i>	Pneumatique
<b>Pression de service</b> <i>Operating pressure</i>	6-10 bar (8 conseillé)
<b>Taille de bidons</b> <i>Can size</i>	1 à 30 L
<b>Minuterie</b> <i>Timer</i>	5 minutes
<b>Diamètre cheminée</b> <i>Chimney diameter</i>	120 mm
<b>Dimensions (l x p x h)</b> <i>Dimensions</i>	530 x 710 x 1320 mm
<b>Dimensions cuve de lavage (l x p x h)</b> <i>Washing tank dimensions</i>	480 x 550 x 480 mm
<b>Poids</b> <i>Weight</i>	60 kg